

MARMORLAGER

TRYKKLUFTS TANK  
MED REGULERING

T-TANK

NY VENTIL

NYTT T-RØR

EKSIST. SKJØT

HJELPEVENTIL  
MONTERES

1/4" avstikk

1/4" avstikk

1/4" avstikk

1/4" avstikk

1/4" avstikk

1/4" avstikk

1/4" avstikk

1/4" avstikk

1/4" avstikk

1/4" avstikk

1/4" avstikk

1/4" avstikk

1/4" avstikk

1/4" avstikk

1/4" avstikk

1/4" avstikk

1/4" avstikk

Prøvetakningspumpe  
rentvannsbasseng

1/4" avstikk

Dosering JKL

Prøvetakningspumpe  
fellingsvann

Prøvetakningspumpe  
modningsvann

Prøvetakningspumpe  
råvann

RAVANNSPUMPER

SPYLEVANNSPUMPER

innbl. enhet CDP

Prø  
gje  
1.5a

Tegningsnummer: **M01** Rev. dato: **01-A**

| Rev. | Tekst | Rev. dato: | Kont: |
|------|-------|------------|-------|
| 00-  |       |            |       |
| -    |       |            |       |
| -    |       |            |       |
| -    |       |            |       |
| -    |       |            |       |
| -    |       |            |       |
| -    |       |            |       |
| -    |       |            |       |
| -    |       |            |       |
| -    |       |            |       |

EKSISTERENDE RØR OG  
EKSISTEREND/NYTT BYGG (FILTRE MM.)  
MÅ INNMÅLES.

ANBUDSTEGNING

asplan viak

Prosjekt: **Brekke VBA - Ombygging**  
Oppdragsgiver: **Karmøy kommune**

**Maskin**  
Plan rørgalleri

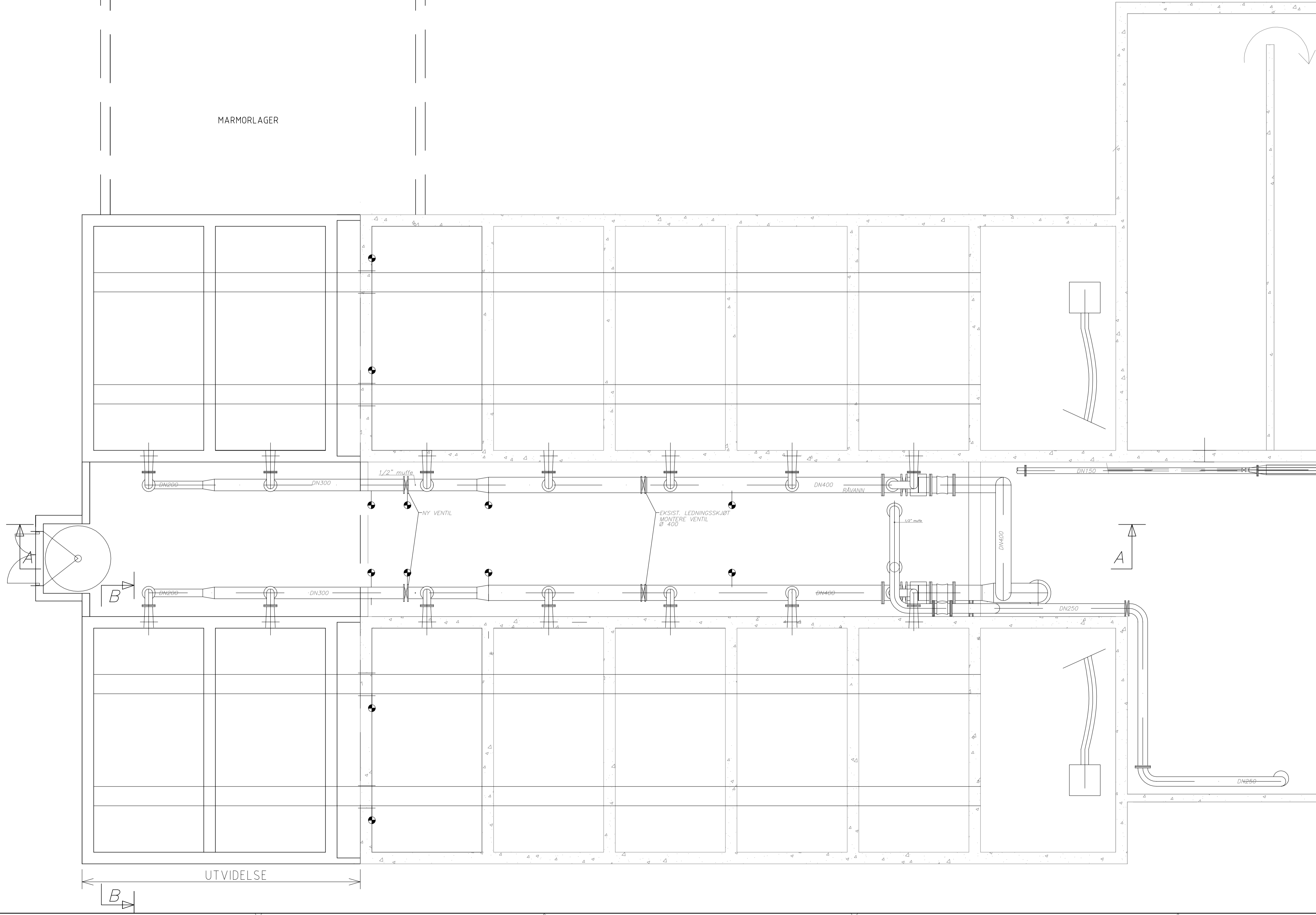
Oppdragsleder: **KK** Tegner: **KPF** Målestokk: **1:50 (A1)**  
Oppdragsnr.: **521507** Kontor: **KK** Dato: **20.12.2012**

Tegn. nr. **M01** Rev. **01-A**  
Fig. Type Etp. Løper.

UTVIDELSE

B

MARMORLAGER



|                            |                  |                       |       |
|----------------------------|------------------|-----------------------|-------|
| Tegningsnummer: <b>M02</b> |                  | Revisjon: <b>01-A</b> |       |
| Rev.                       | Tekst            | Rev.dato:             | Kont: |
| A                          | VENTILPLASSERING | 15.09.2013            | KK    |
| -                          | -                | -                     | -     |
| -                          | -                | -                     | -     |
| -                          | -                | -                     | -     |
| -                          | -                | -                     | -     |
| -                          | -                | -                     | -     |
| -                          | -                | -                     | -     |

EKSISTERENDE RØR OG EKSISTEREND/NYTT BYGG (FILTRE MM.) MÅ INNMÅLES.

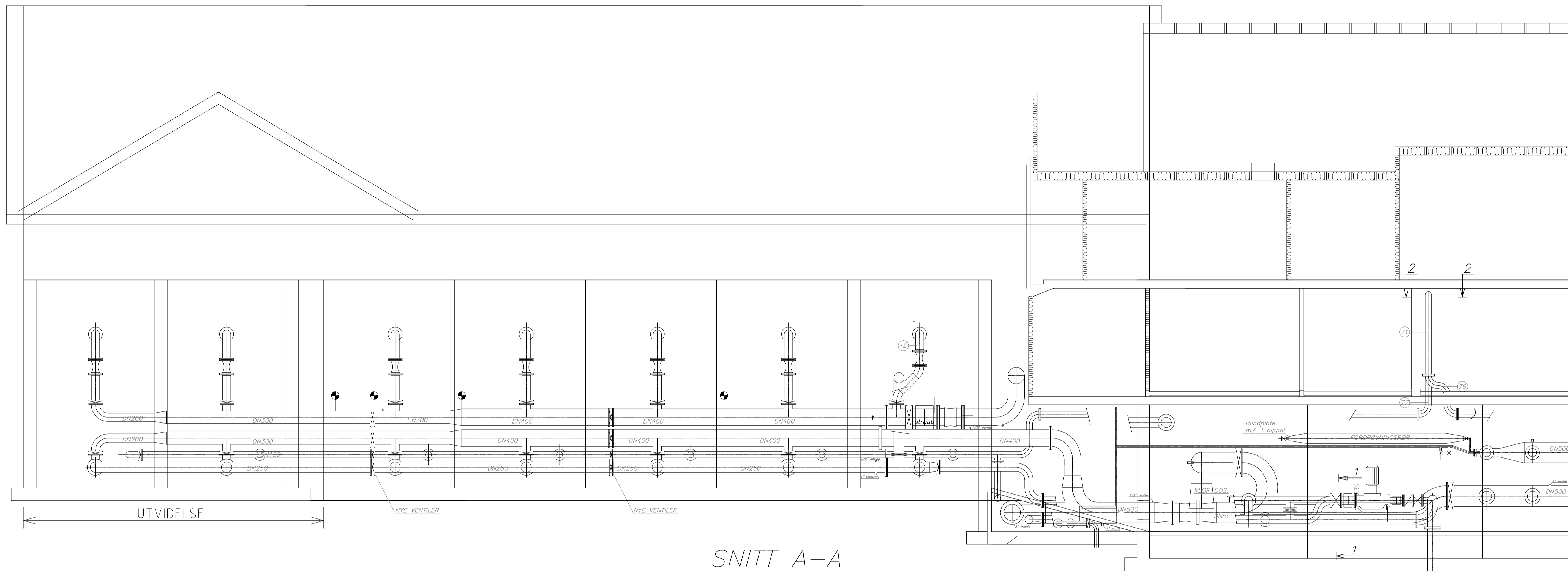
**ANBUDSTEGNING**

**asplan viak**

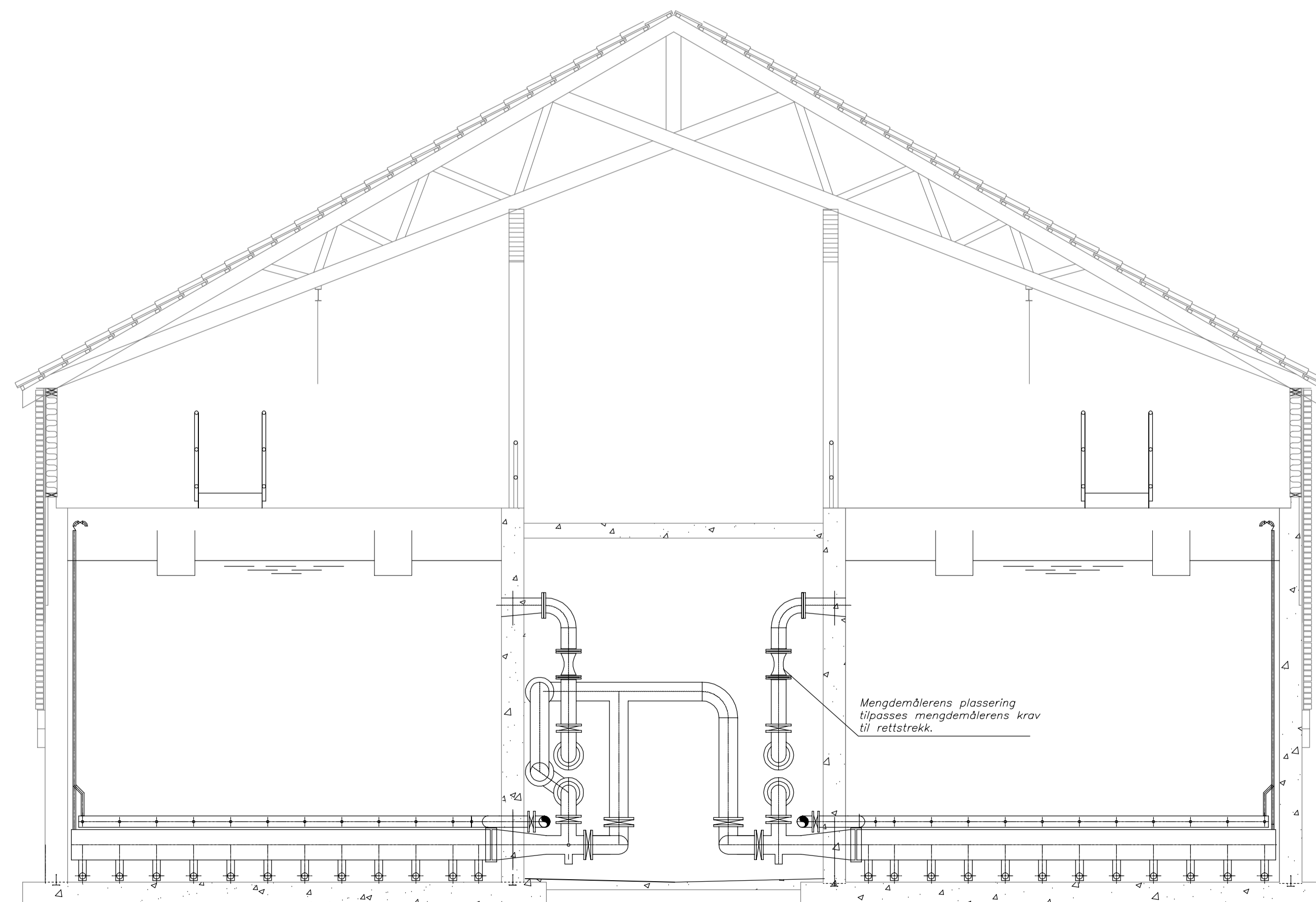
Prosjekt:  
**Brekke VBA - Ombygging**  
Oppdragsnr.:  
Karmøy kommune

**Maskin**  
Plan filterhall

|                         |               |                         |
|-------------------------|---------------|-------------------------|
| Oppdragsleder:<br>KK    | Tegn.:<br>KPF | Målestokk:<br>1:50 (A1) |
| Oppdragsnr.:<br>521507  | Kont.:<br>KK  | Dato:<br>20.12.2012     |
| Tegn. nr.<br><b>M02</b> | Rev.          | <b>01-A</b>             |
| Fig. Type               | Etp. Løper.   |                         |



SNITT A-A



SNITT B-B

|                            |       |                       |       |
|----------------------------|-------|-----------------------|-------|
| Tegningsnummer: <b>M03</b> |       | Revisjon: <b>01-A</b> |       |
| Rev.                       | Tekst | Rev.dato              | Kont. |
| 00                         |       |                       |       |
| -                          |       |                       |       |
| -                          |       |                       |       |
| -                          |       |                       |       |
| -                          |       |                       |       |
| -                          |       |                       |       |
| -                          |       |                       |       |

EKSISTERENDE RØR OG EKSISTEREND/NYTT BYGG (FILTRER MM.) MÅ INNMÅLES.

**ANBUDSTEGNING**

**asplan viak**

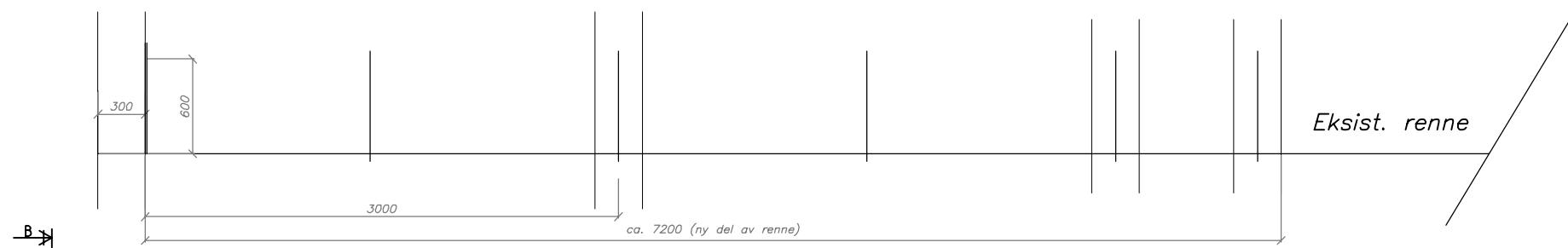
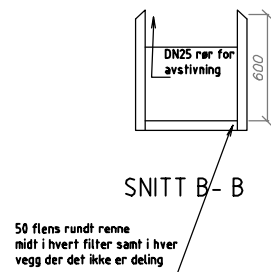
Prosjekt: **Brekke VBA - Ombygging**  
 Oppdragsgiver: **Karmøy kommune**

**Maskin**  
 Lengdesnitt rørgalleri (snitt A-A)  
 Tverrsnitt filter (snitt B-B)

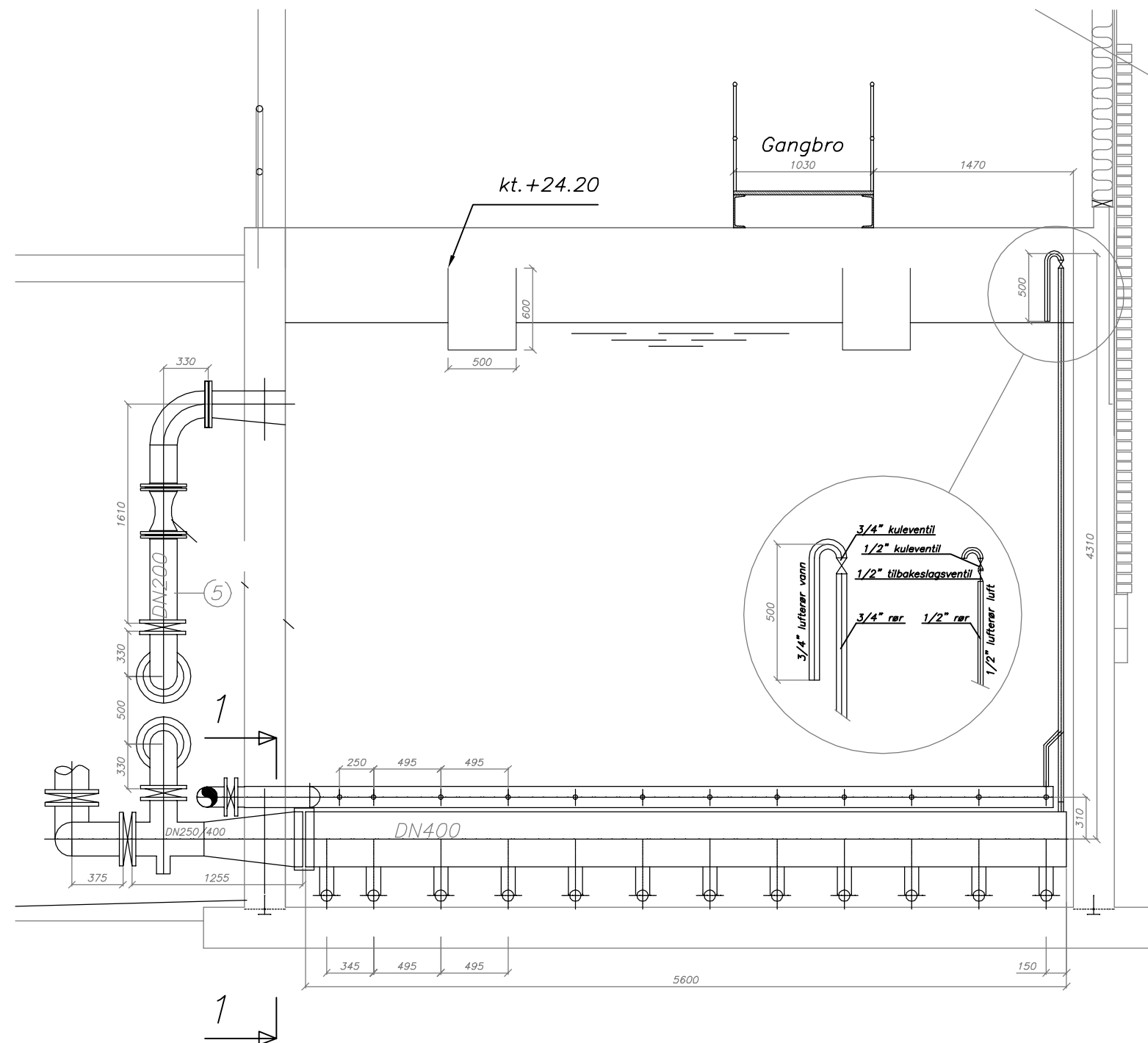
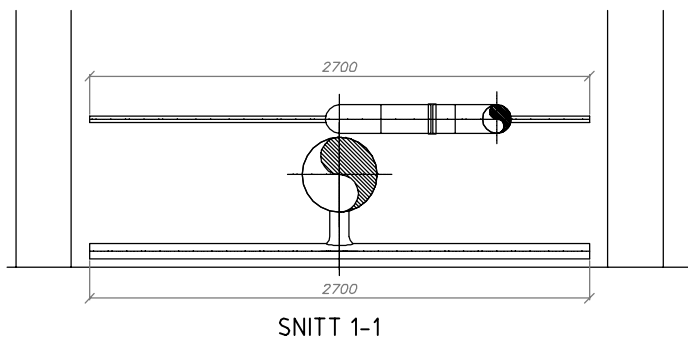
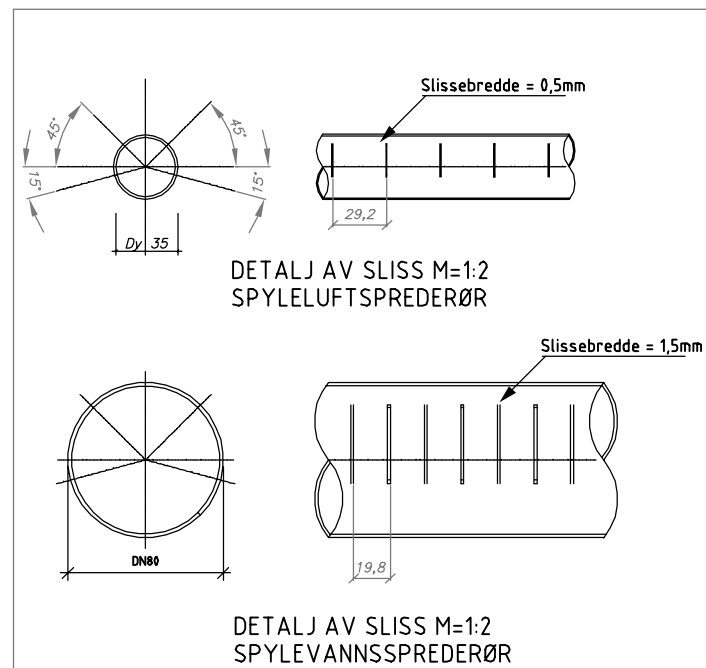
|                            |                  |                             |
|----------------------------|------------------|-----------------------------|
| Oppdragsleder: <b>KK</b>   | Tegn: <b>KPF</b> | Målestokk: <b>1:50 (A1)</b> |
| Oppdragsnr.: <b>521507</b> | Kont.: <b>KK</b> | Dato: <b>20.12.2012</b>     |

Tegn. nr. **M03** Rev. **01-A**  
 Fig. Type Etp. Løper.

# SPYLEAVLØPSRENNE:



# SPREDESYSTEM:



Tegningsnummer: **M04** Revisjon: **01-A**

| Rev. | Tekst | Rev dato | Kont |
|------|-------|----------|------|
| 00   |       |          |      |
| -    |       |          |      |
| -    |       |          |      |
| -    |       |          |      |
| -    |       |          |      |
| -    |       |          |      |
| -    |       |          |      |
| -    |       |          |      |

EKSISTERENDE RØR OG EKSISTEREND/NYTT BYGG (FILTRE MM.) MÅ INNMÅLES.

## ANBUDESTEGNING

asplan viak

Prosjekt: Brekke VBA - Ombygging  
Oppdragsgiver: Karmøy kommune

**Maskin**  
Detalj av spredesystem (vann og luft)  
Detalj av spyleavløpsrenne

| Oppdragsleder        | Tegn              | Maskin           |
|----------------------|-------------------|------------------|
| KK                   | KPF               | 1:20 (A1)        |
| Oppdragsnr.: 521507  | Kont              | Dato: 20.12.2012 |
| Tegn nr.: <b>M04</b> | Rev.: <b>01-A</b> |                  |
| Fag Type             | Etg               | Lapenr.          |